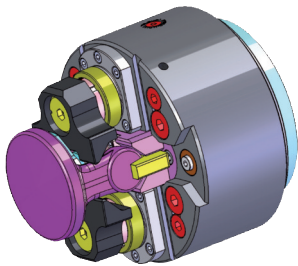
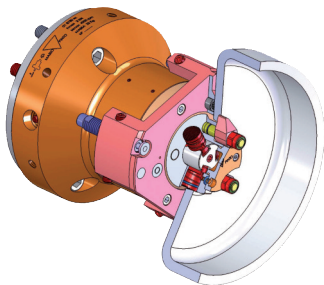
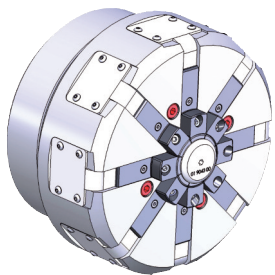


Esempi di sistemi di bloccaggio speciali

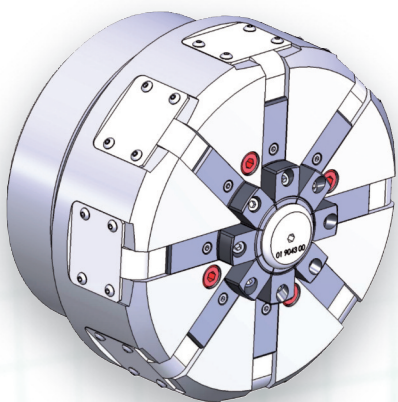
Special clamping systems examples



**Applicazioni speciali realizzate
per esigenze di bloccaggio**
*Custom applications
for special clamping needs*

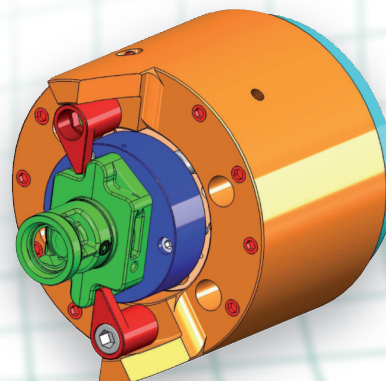
Esempi di sistemi di bloccaggio speciali

Special clamping systems examples



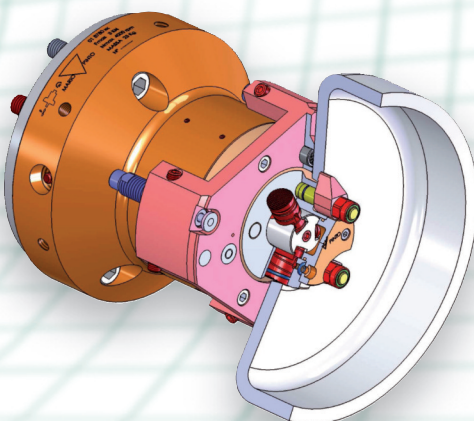
01 9043 00

Autocentrante speciale d. 230 a 8 griffe, corsa per griffa di 21 mm
8-jaw special chuck dia. 230, stroke each jaw 21 mm



01 8697 00

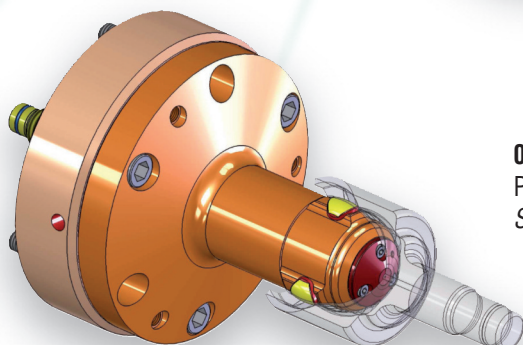
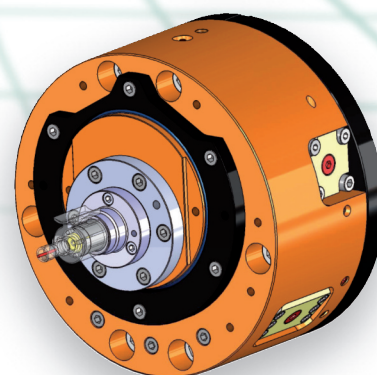
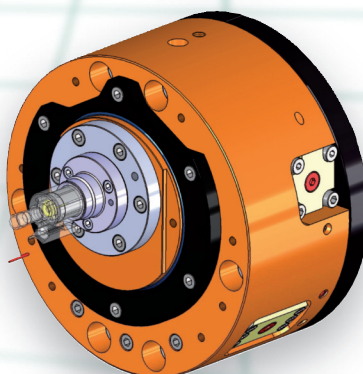
Attrezzo speciale d. 185 con centraggio a pinza EM-B + due staffe rotanti
Special chuck dia. 185 with EM-B sleeve centering + 2 rotating fingers



01 9151 00

Attrezzo speciale d. 170 a 3 griffe con centraggio interno
+ tre staffe rotanti
*3-jaw special chuck dia. 170 with inside centering
+ 3 rotating fingers*

01 9123 00
Attrezzo speciale d. 260 con corsa eccentrica di 30,9 mm, centraggio interno con pinza EM-A
Special chuck dia. 260 with eccentric stroke 30,9 mm., inside centering with EM-A sleeve

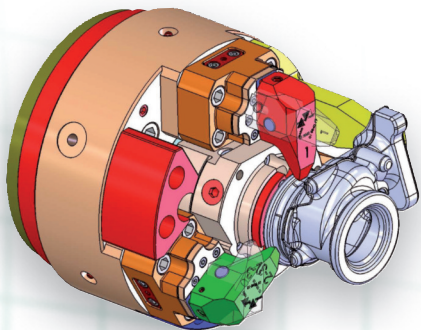


01 9052 00

Pinza speciale autocentrante a 3 griffe sferiche per giunto omocinetico
Special mandrel with 3 spherical jaws for homokinetic joint

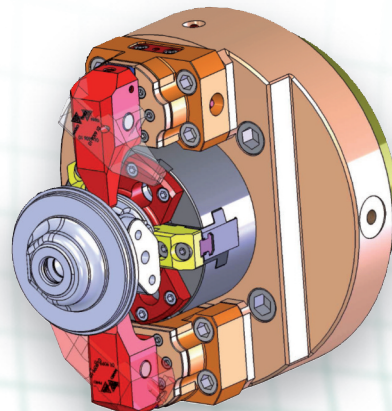
Esempi di sistemi di bloccaggio speciali

Special clamping systems examples



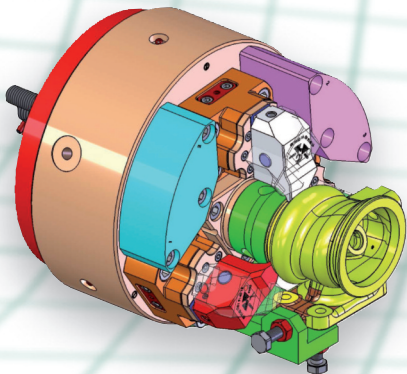
01 9040 00

Attrezzo speciale d. 250 centraggio interno con ACS-I + 3 staffe rotanti per corpo turbina
Special chuck dia. 250 inside centering with ACS-I + 3 rotating fingers for turbine body



01 9099 00

Attrezzo speciale d. 260 con centraggio esterno con autoc. D. 130 + due staffe rotanti per corpo centrale
Special chuck dia. 260 with outside centering with chuck dia. 130 + 2 rotating fingers for central body

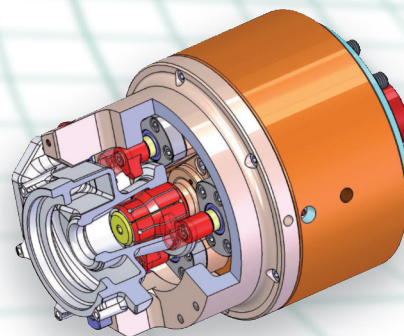


01 9140 00

Attrezzo speciale d. 250 centraggio interno con pinza EM-B + tre staffe rotanti per corpo turbina eccentrica
Special chuck dia. 250 inside centering with EM-B sleeve + 3 rotating fingers for eccentric turbine body

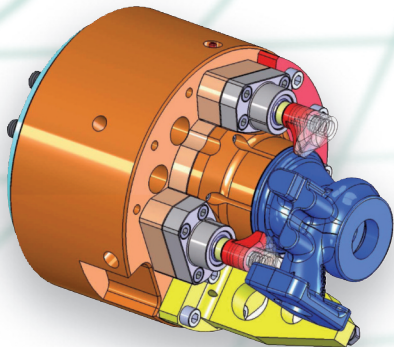
Attrezzo speciale d. 250 centraggio interno con pinza EM-A + tre staffe rotanti per corpo turbina eccentrico
Special chuck dia. 250 inside centering with EM-A sleeve + 3 rotating fingers for eccentric turbine body

01 9001 00



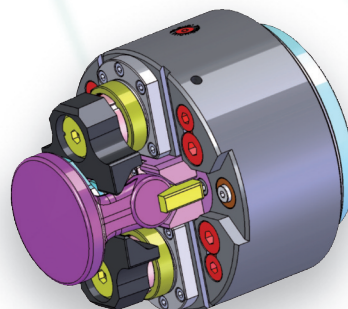
01 9139 00

Attrezzo speciale d. 245 centraggio interno con pinza EM-B + tre staffe rotanti per corpo turbina eccentrico
Special chuck dia. 245 inside centering with EM-B sleeve and 3 rotating fingers for eccentric turbine body



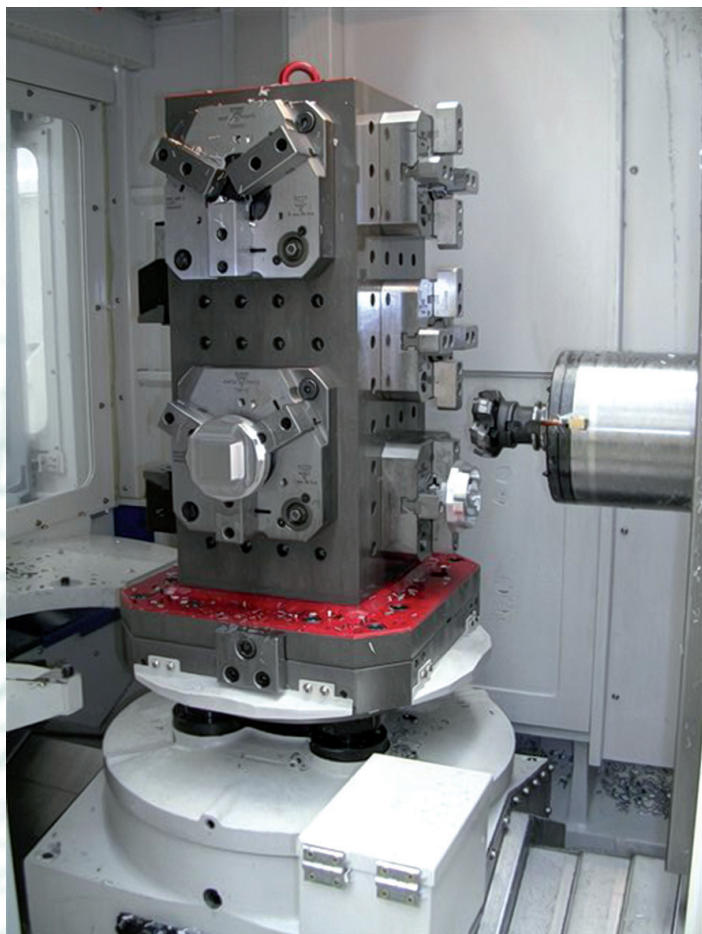
01 8742 00

Autocentrante automatico d. 250 a 2 colonne oscillanti porta staffe, appoggio molleggiato per bloccaggio forcelle grezze
Power operated chuck dia. 250 with 2 oscillating finger-holding columns, spring-loaded locator for clamping of rough forks



Esempi di sistemi di bloccaggio speciali

Special clamping systems examples



Cubo per centro di lavoro attrezzato con autocentranti specifici della serie MACC a 3 e 4 griffe.
Tombstone for machining center equipped with special 3- and 4-jaw MACC chucks.



Cubo attrezzato con un autocentrante serie COMBI a 3 griffe registrabili + un gruppo pinza ad espansione serie EM-A + autocentrante serie MACC.
Tombstone equipped with a 3-jaw COMBI chuck with adjustable jaws + one EM-A expanding mandrel + one MACC chuck.